

# HR-1215

---

**Perfil colgado para JK12 / JK12A / JK15 / JK15A / X15LTE / X15LTP**  
*Flying bar for JK12 / JK12A / JK15 / JK15A / X15LTE / X15LTP*



Copyright © 2013  
All rights reserved

Pol.Ind.Norte-Perpinyà,25  
08226 TERRASSA (Barcelona-SPAIN)  
[info@master-audio.com](mailto:info@master-audio.com)  
[www.master-audio.com](http://www.master-audio.com)

**Jan 13**

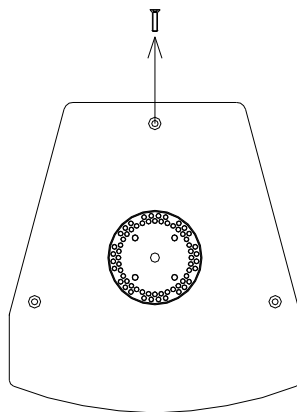
El HR-1215 es un accesorio opcional para el colgado en truss o barra (orientación vertical) de la X15LTE / X15LTP / JK12 / JK12A / JK15 / JK15A.

*The HR-1215 is an optional accessory for truss or bar mounting (vertical orientation) of the X15LTE / X15LTP / JK12 / JK12A / JK15 / JK15A.*

### **X15LTE / X15LTP**

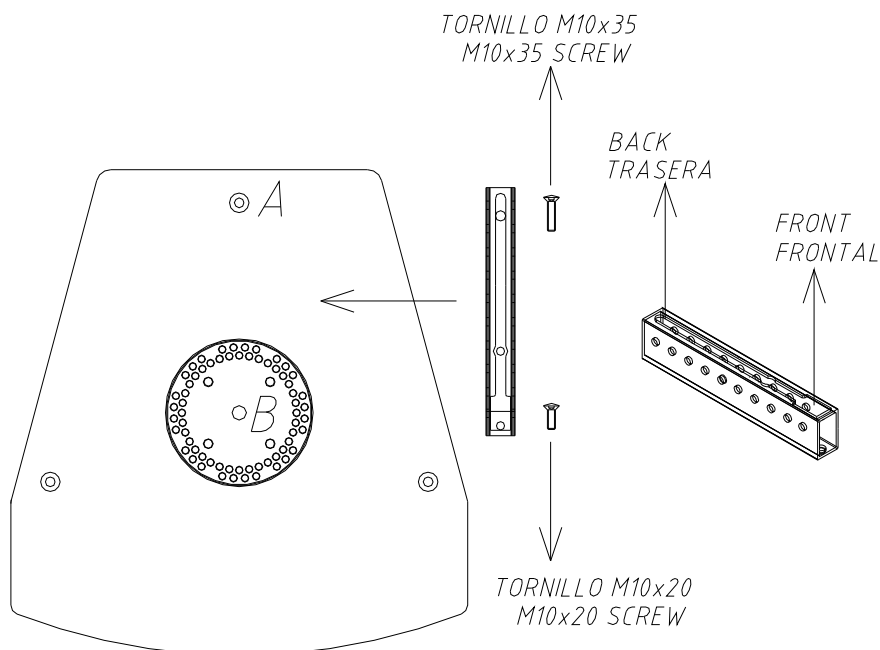
1- Colocar la caja en el suelo o en una posición cómoda de trabajo. Quitar el tornillo de M10 situado en la parte superior trasera.

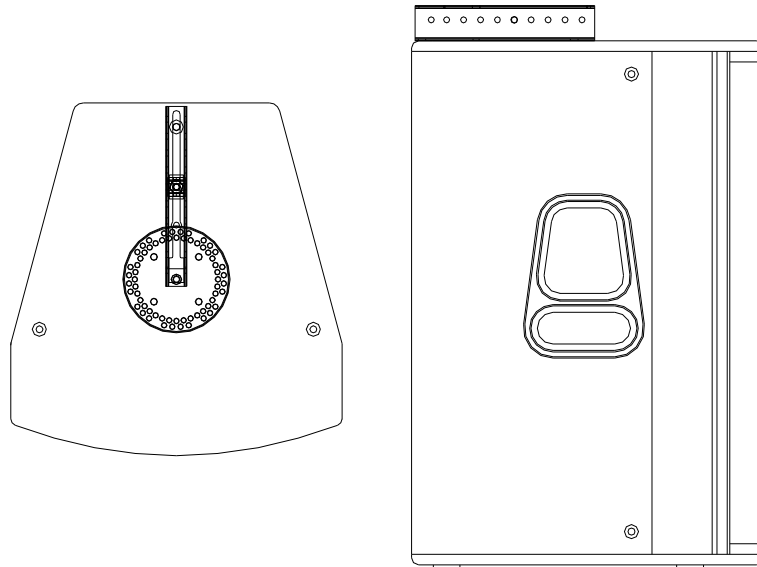
*Place the box on the floor or in a comfortable working position. Unscrew the top-rear screw.*



2- Colocar la barra HR-1215 tal como se muestra en el dibujo y bloquear los puntos A y B mediante los tornillos de M10 suministrados con el kit.

*Set the HR-1215 bar as per the drawing below. Block it with the M10 screws that you will find in your kit. Use point A and B.*

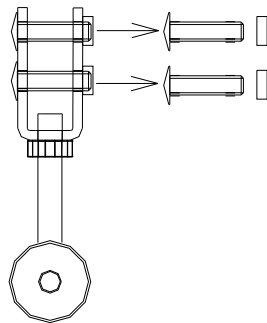




### **MONTAJE EN COLUMNA FIJA / COLUMN MOUNTING**

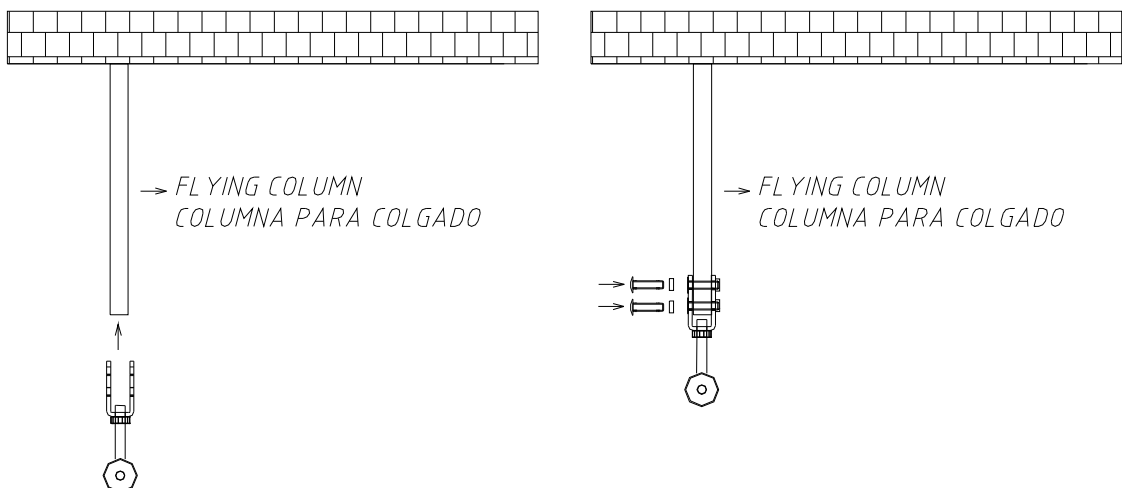
3- Quitar los dos tornillos de bloqueo de la horquilla de colgado.

*Remove the blocking screws from the flying fork.*



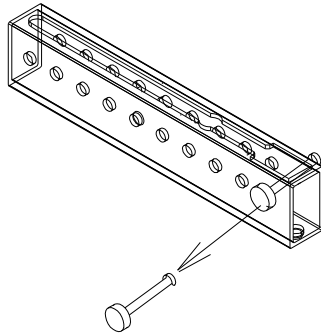
4- Colocar la horquilla en la columna de colgado y bloquear mediante los tornillos del punto 3.

*Set the flying fork onto the flying column. Block it with the screws that you have removed in point 3.*



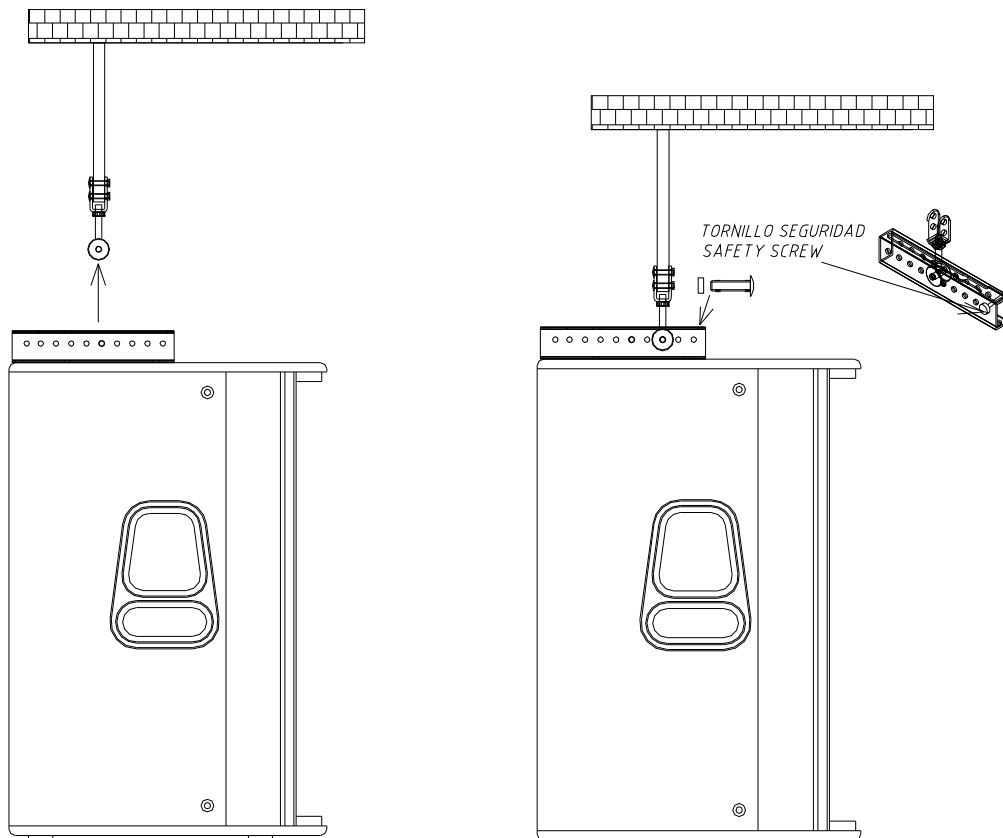
5- Quitar el tornillo de seguridad de la barra HR-1215.

*Remove the safety screw from the HR-1215 bar.*



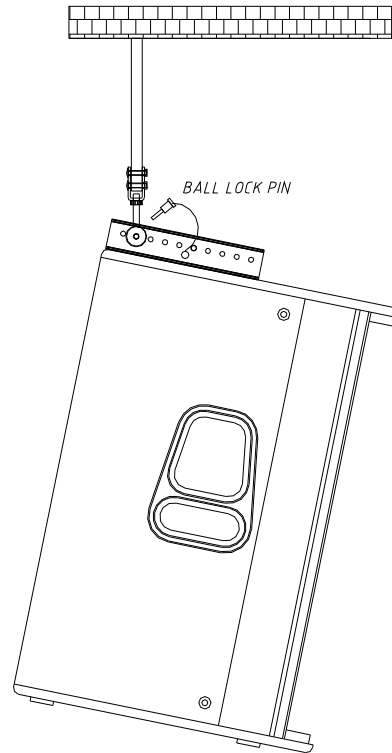
6- Unir el conjunto caja/barra HR-1215 a la estructura fija de volado (columna-horquilla). Colocar inmediatamente el tornillo de seguridad del punto 5.

*Join the cabinet and the HR1215 bar with the flying column+fork. Put the safety screw that you have removed in point 5.*



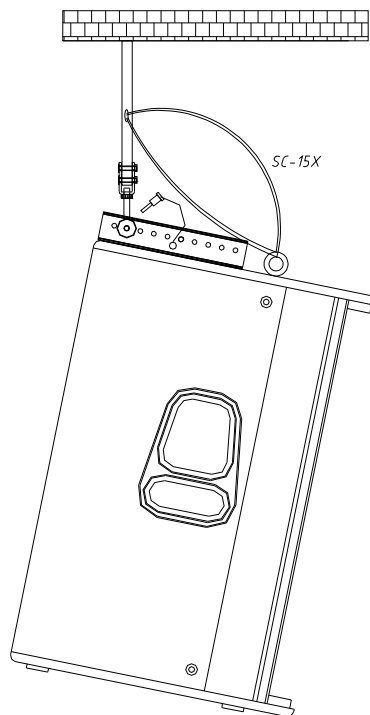
7- Regule la inclinación de la caja. Bloquear el punto de colgado mediante el pin pasador.

*Use the bar holes to tilt the cabinet as per your desired inclination. Block it with the ball lock pin.*



8- Usar la eslinga SC-15X como medida de seguridad adicional, colocándola por el interior de la anilla ACR-M10 y fijándola en un punto de carga externo.

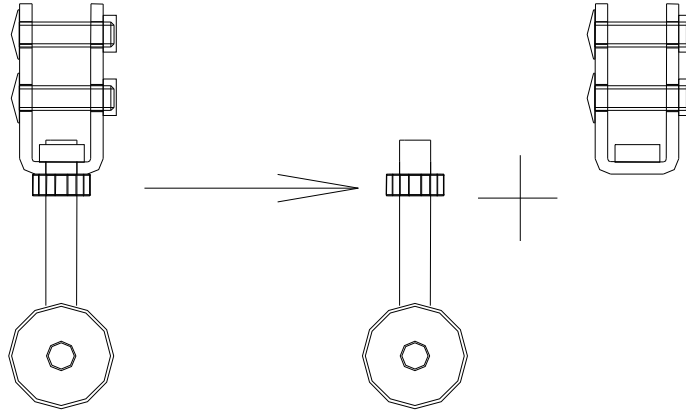
*Use the optional SC-15X safety cable around the ACR-M10 eyebolt and fix it in a secondary external point.*



**MONTAJE EN TRUSS / TRUSS MOUNTING**

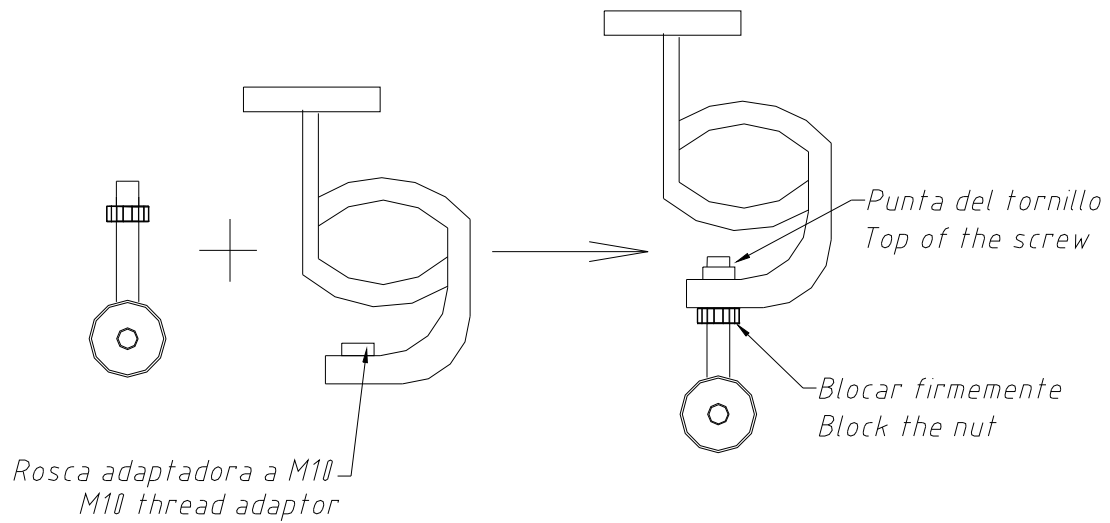
3- Quitar la parte superior de la horquilla.

*Remove the top part of the fork.*



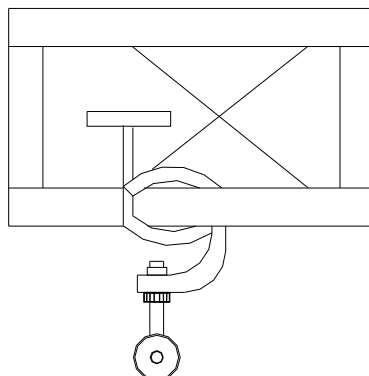
4- Unir el garfio GT-50 con la parte inferior de la horquilla.

*Set the GT-50 hook onto the bottom part of the fork.*



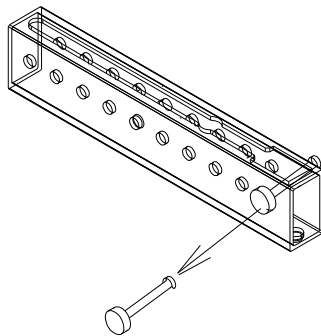
5- Colocar el garfio en el truss.

*Set the hook onto the truss.*



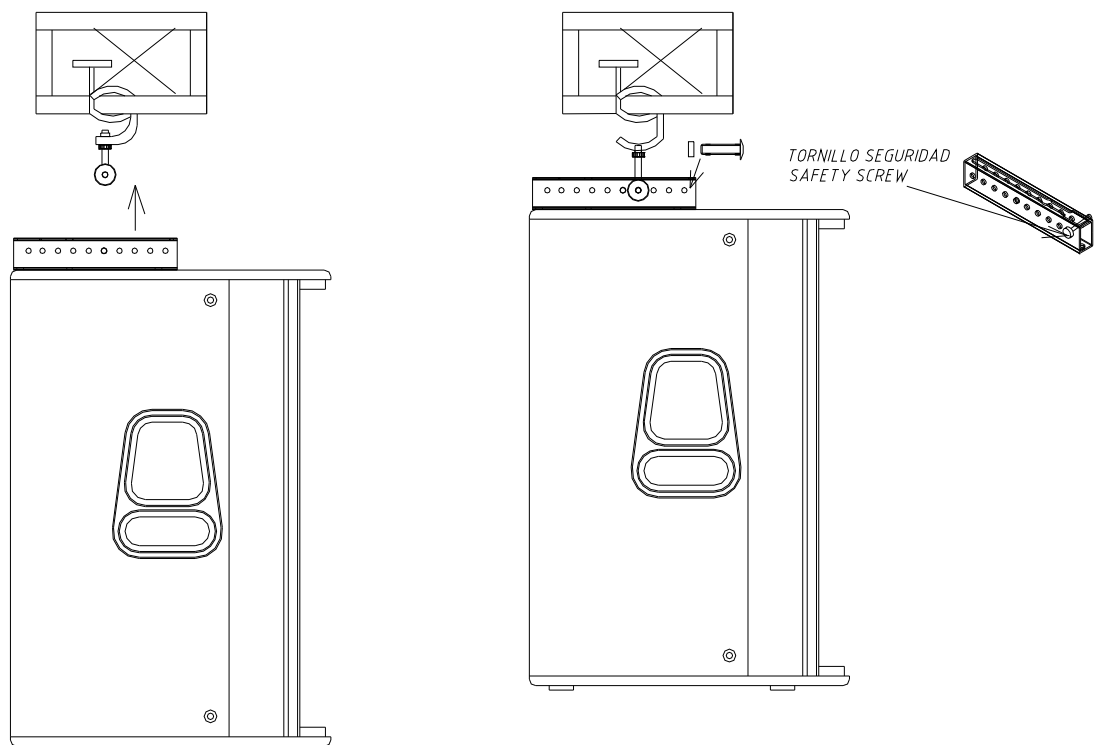
6- Quitar el tornillo de seguridad de la barra HR-1215.

*Remove the safety screw from the HR-1215 bar.*



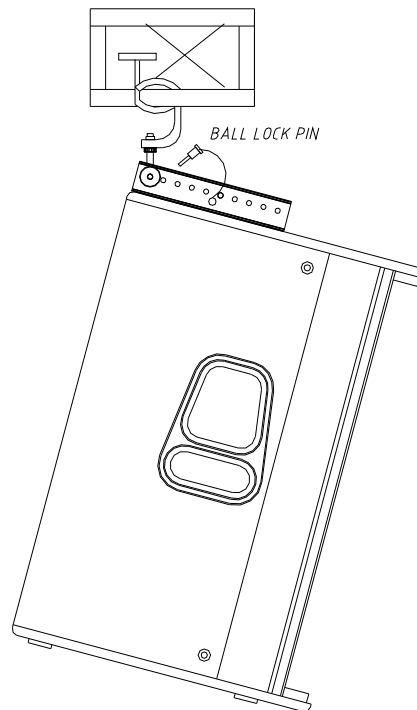
7- Unir el conjunto caja-barra HR-1215 al garfio. Colocar el tornillo de seguridad del punto 6.

*Join the cabinet+HR1215 bar with the hook. Put the safety screw that you have removed in point 6.*



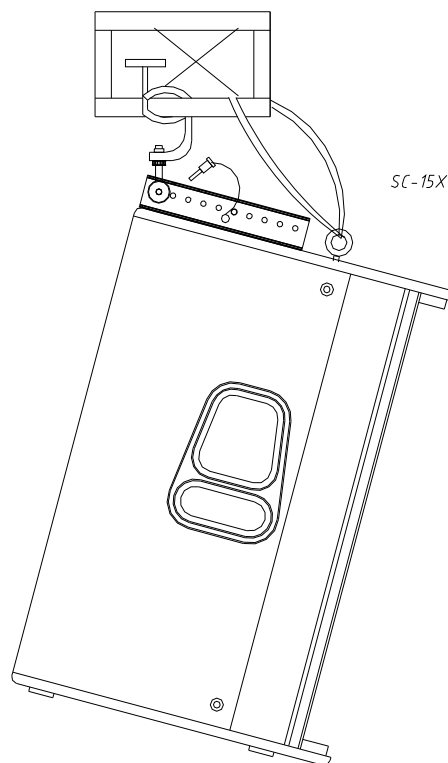
8- Regule la inclinación de la caja. Bloquear el punto de colgado mediante el pin pasador.

*Use the bar holes to tilt the cabinet as per your desired inclination. Block it with the ball lock pin.*



9- Usar la eslinga SC-15X como medida de seguridad adicional, colocándola por el interior de la anilla ACR-M10 y fijándola al truss.

*Use the optional SC-15X safety cable around the ACR-M10 eyebolt and fix it in the truss.*

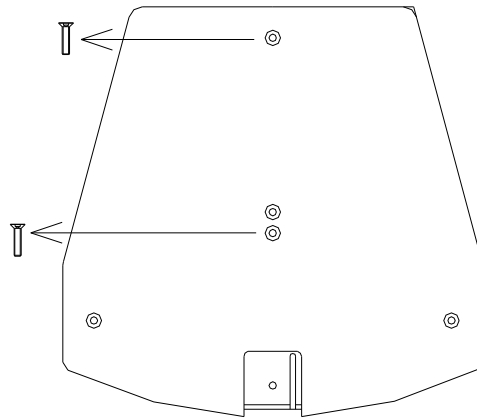




**JK12 / JK12A / JK15 / JK15A**

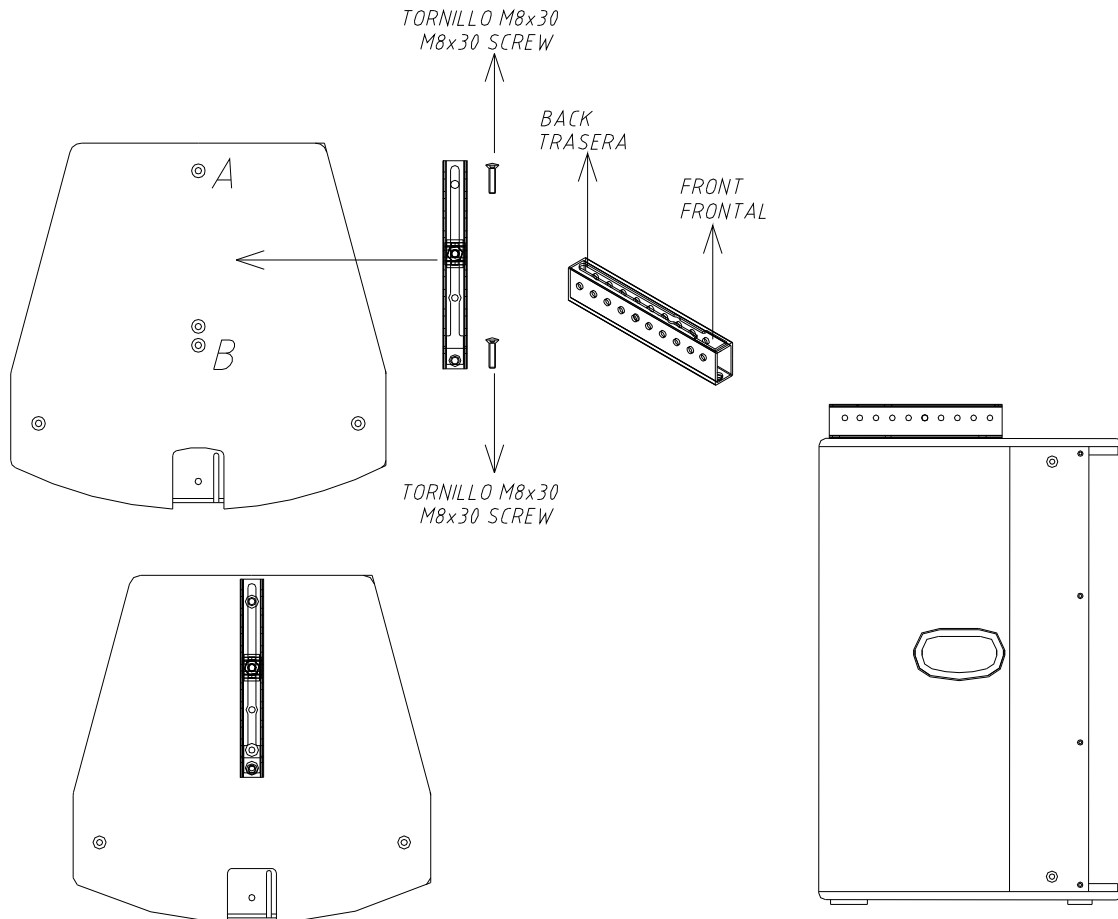
1- Colocar la caja en el suelo o en una posición cómoda de trabajo. Quitar los dos tornillos de M8 situados en la parte superior.

*Place the box on the floor or in a comfortable working position. Unscrew two of the M8 top screws.*



2- Colocar la barra HR-1215 tal como se muestra en el dibujo y bloquear los puntos A y B mediante los tornillos de M8 suministrados con el kit.

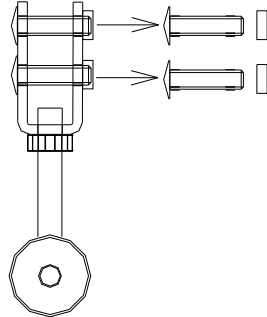
*Set the HR-1215 bar as per the drawing below. Block it with the M8 screws that you will find in your kit. Use point A and B.*



**MONTAJE EN COLUMNA FIJA / COLUMN MOUNTING**

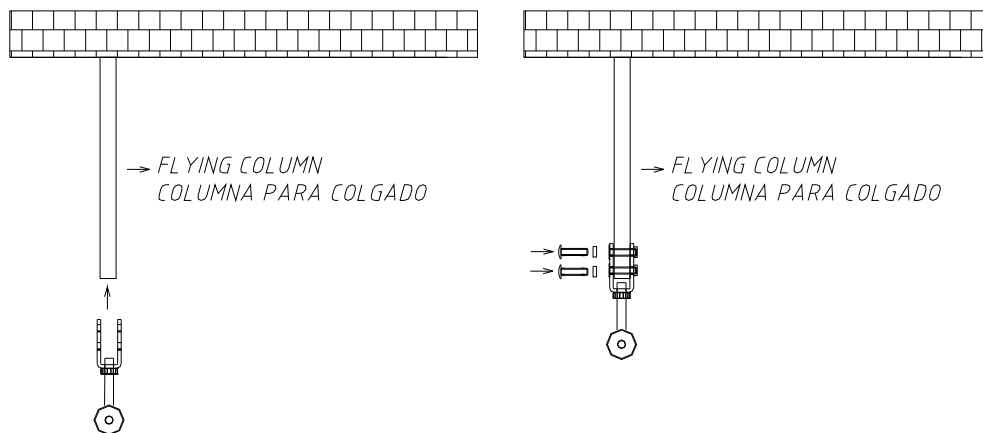
3- Quitar los dos tornillos de bloqueo de la horquilla de colgado.

*Remove the blocking screws from the flying fork.*



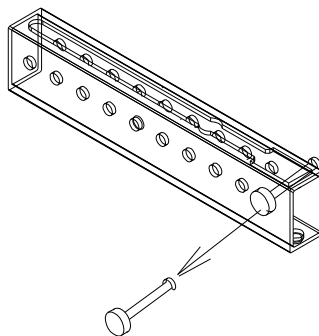
4- Colocar la horquilla en la columna de colgado y bloquear mediante los tornillos del punto 3.

*Set the flying fork onto the flying column. Block it with the screws that you have removed in point 3.*



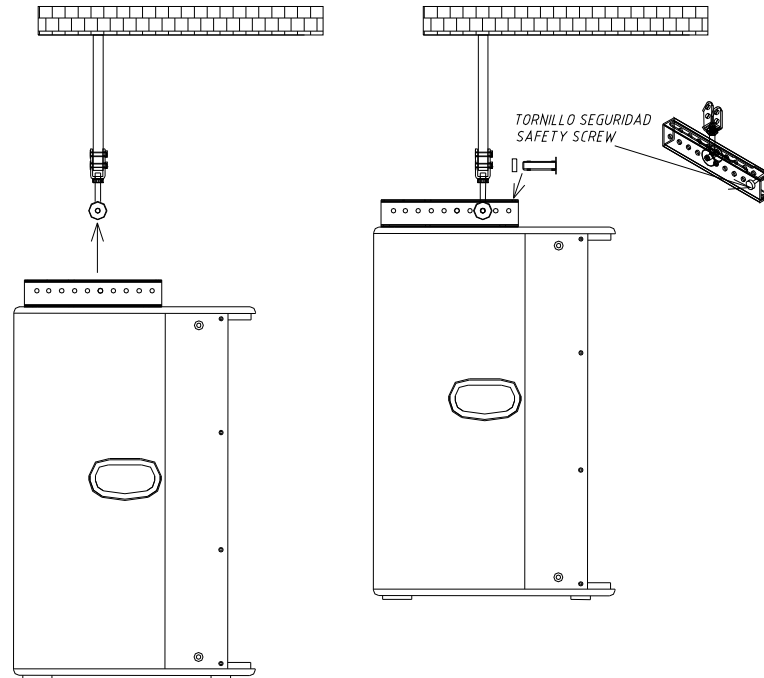
5- Quitar el tornillo de seguridad de la barra HR-1215.

*Remove the safety screw from the HR-1215 bar.*



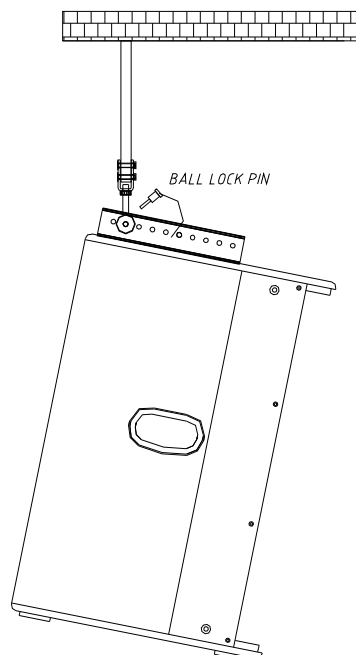
6- Unir el conjunto caja-barra HR-1215 a la estructura fija de volado (columna-horquilla). Colocar el tornillo de seguridad del punto 5.

*Join the cabinet+HR1215 bar with the flying column+fork. Put the safety screw that you have removed in point 5.*



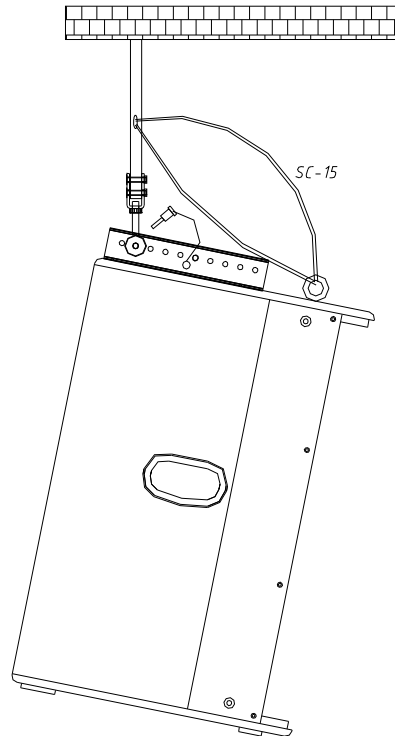
7- Regule la inclinación de la caja. Bloquear el punto de colgado mediante el pin pasador.

*Use the bar holes to tilt the cabinet as per your desired inclination. Block it with the ball lock pin.*



8- Usar la eslinga SC-15 como medida de seguridad adicional, colocándola por el interior de la anilla ACR-M8 y fijándola en un punto de carga externo.

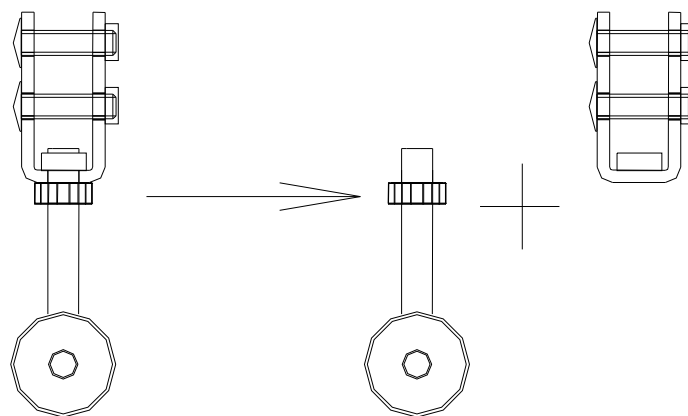
*Use the optional SC-15 safety cable around the ACR-M8 eyebolt and fix it in a secondary external point.*



### **MONTAJE EN TRUSS / TRUSS MOUNTING**

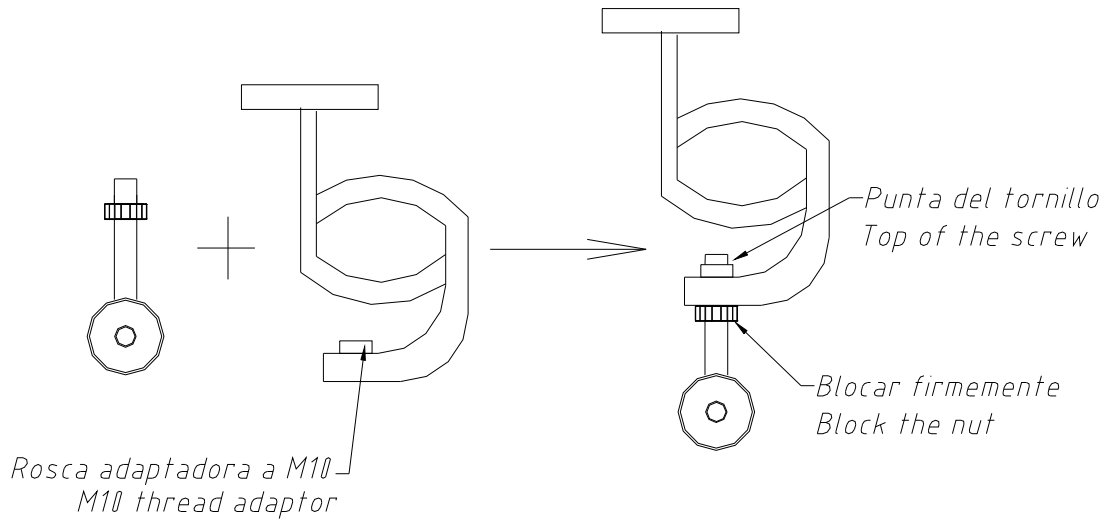
3- Quitar la parte superior de la horquilla.

*Remove the top part of the fork.*



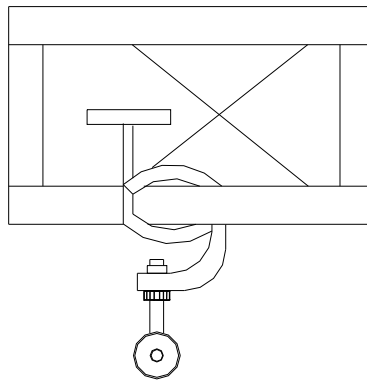
4- Unir el garfio GT-50 con la parte inferior de la horquilla.

*Set the GT-50 hook onto the bottom part of the fork.*



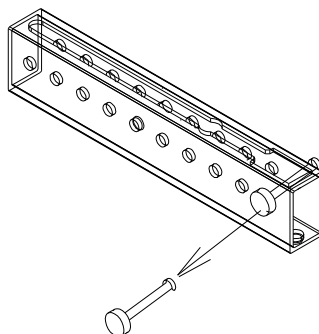
5- Colocar el garfio en el truss.

*Set the hook onto the truss.*



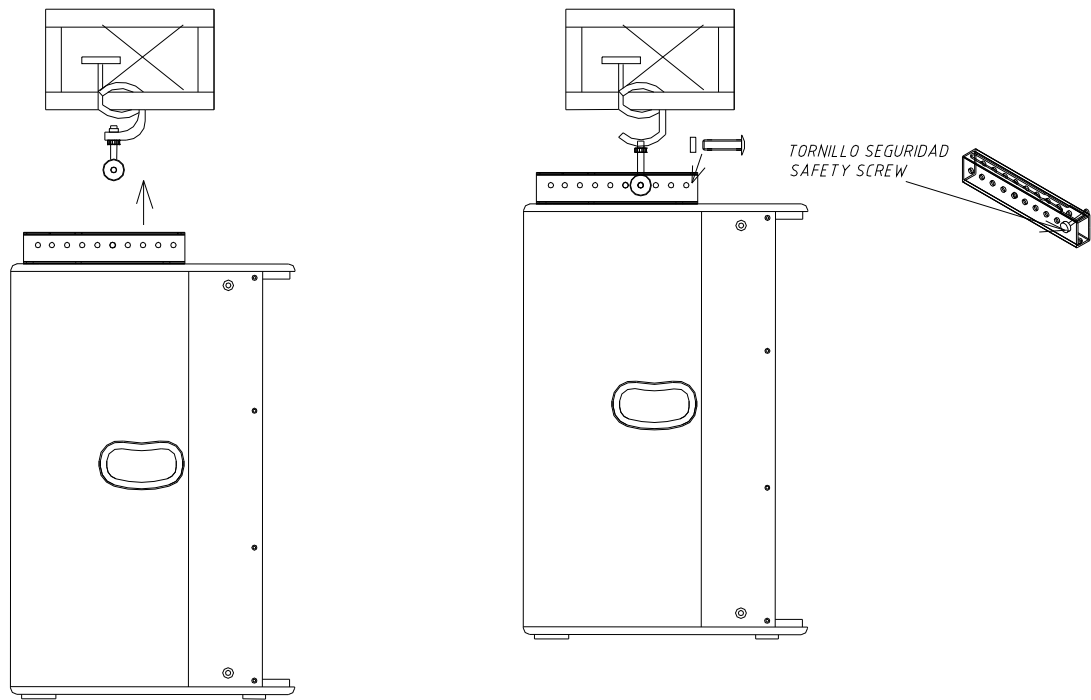
6- Quitar el tornillo de seguridad de la barra HR-1215.

*Remove the safety screw from the HR-1215 bar.*



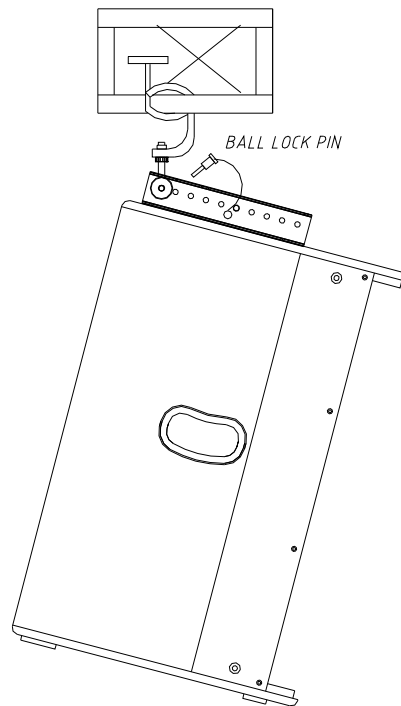
7- Unir el conjunto caja-barra HR-1215 al garfio. Colocar el tornillo de seguridad del punto 6.

*Join the cabinet+HR1215 bar with the hook. Put the safety screw that you have removed in point 6.*



8- Regule la inclinación de la caja. Bloquear el punto de colgado mediante el pin pasador.

*Use the bar holes to tilt the cabinet as per your desired inclination. Block it with the ball lock pin.*



9- Usar la eslinga SC-15 como medida de seguridad adicional, colocándola por el interior de la anilla ACR-M8 y fijándola al truss.

*Use the optional SC-15 safety cable around the ACR-M8 eyebolt and fix it in the*

